



EMPORTE-PIÈCE À VIS



Description du produit

- Permet de poinçonner en un tour de main, rapidement, sans effort, proprement et sans bavures les matériaux minces.
- Meilleure mise en oeuvre grâce aux 3 dents, d'où déformation moindre des pièces poinçonnées, évitant une détérioration de la vis de tension.
- Le roulement à billes facilite et accélère le maniement. La dépense d'énergie est diminuée d'env. 67%.
- Avant l'emploi du poinçon, il est indispensable d'enduire la vis de serrage de lubrifiant de coupe RUKO en aérosol ou en pâte.
- Les vis de tension métriques de RUKO possèdent la plus haute classe de qualité et supportent de ce fait des charges extrêmes. En cas de perte, elles peuvent être remplacées pour une courte durée par des vis métriques à filetage fin courantes.
- Convient particulièrement bien à l'utilisation avec des clés à molette, des poinçons hydrauliques à main ou à pied.
- Les dimensions spéciales sont livrables sur demande.



Emporte-pièce à vis à 3 dents

Poinçon: 3 dents
 Epais. de matière: jusqu'à 4,0 mm
 Matériau: acier spécial
 Vis de tension: Pas métrique fin. À partir de MF 10 classe 12.9

Convient aux tôles d'acier, d'acier inoxydable, métaux non ferreux et légers, matières synthétiques. Idéal pour les constructeurs d'installations de distribution électrique, électriciens, installateurs, l'industrie et l'artisanat.

Unité d'emballage:
 à l'unité, dans emballage carton



N° 109 300 K

Ø mm	Cote de passage M + PG Conduit & Pipe Size	Vis de tension MF	Art. n° standard	Art. n° roulement à billes
12,7	M 12 / PG 7	MF 8	109 127	—
14,0		MF 8	109 140	—
15,2	PG 9	MF 10	109 152	109 152 K
16,0		MF 10	109 160	109 160 K
16,5	M 16	MF 10	109 165	109 165 K
17,0		MF 10	109 170	109 170 K
18,0		MF 10	109 180	109 180 K
18,6	PG 11	MF 10	109 186	109 186 K
19,0		MF 10	109 190	109 190 K
20,0		MF 10	109 200	109 200 K
20,4	M 20 / PG 13,5	MF 10	109 204	109 204 K
21,0		MF 10	109 210	109 210 K
22,0		MF 10	109 220	109 220 K
22,5	PG 16 / 1/2"	MF 10	109 225	109 225 K
23,0		MF 10	109 230	109 230 K
24,0		MF 10	109 240	109 240 K
25,0		MF 10	109 250	109 250 K
25,4	M 25	MF 10	109 254	109 254 K
26,0		MF 10	109 260	109 260 K
27,0		MF 10	109 270	109 270 K
28,3	PG 21 / 3/4"	MF 12	109 283	109 283 K
29,0		MF 12	109 290	109 290 K
30,0		MF 12	109 300	109 300 K
30,5		MF 12	109 305	109 305 K
31,0		MF 12	109 310	109 310 K
32,0		MF 12	109 320	109 320 K
32,5	M 32	MF 12	109 325	109 325 K
33,0		MF 12	109 330	109 330 K

Ø mm	Cote de passage M + PG Conduit & Pipe Size	Vis de tension MF	Art. n° standard	Art. n° roulement à billes
34,0		MF 12	109 340	109 340 K
35,0	1"	MF 12	109 350	109 350 K
36,0		MF 12	109 360	109 360 K
37,0	PG 29	MF 12	109 370	109 370 K
38,0		MF 12	109 380	109 380 K
39,0		MF 12	109 390	109 390 K
40,0		MF 12	109 400	109 400 K
40,5	M 40	MF 16	109 405	109 405 K
41,0		MF 16	109 410	109 410 K
42,0		MF 16	109 420	109 420 K
43,0	1 1/4"	MF 16	109 430	109 430 K
44,0		MF 16	109 440	109 440 K
45,0		MF 16	109 450	109 450 K
46,0		MF 16	109 460	109 460 K
47,0	PG 36	MF 16	109 470	109 470 K
48,0		MF 16	109 480	109 480 K
49,0		MF 16	109 490	109 490 K
50,0	1 1/2"	MF 16	109 500	109 500 K
50,5	M 50	MF 16	109 505	109 505 K
51,0		MF 16	109 510	109 510 K
52,0		MF 16	109 520	109 520 K
53,0		MF 16	109 530	109 530 K
54,0	PG 42	MF 16	109 540	109 540 K
55,0		MF 16	109 550	109 550 K
60,0	~ PG 48	MF 16	109 600	109 600 K
61,5	2"	MF 16	109 615	109 615 K
63,5	M 63	MF 16	109 635	109 635 K

Valeurs indicatives concernant l'utilisation des emporte-pièces à vis

Vis de tension	Tôles d'acier	Tôles d'acier inoxydable	Métaux non ferreux et légers	Matières synthétiques
MF 8 x 1,0 mm	2,0 mm	1,0 mm	4,0 mm	4,0 mm
MF 10 x 1,0 mm	2,0 mm	1,0 mm	4,0 mm	4,0 mm
MF 12 x 1,5 mm	3,0 mm	2,0 mm	4,0 mm	4,0 mm
MF 16 x 1,5 mm	3,0 mm	2,0 mm	4,0 mm	4,0 mm

Jeux d'emporte-pièce à vis en coffret plastique



N° 109 003



N° 109 006



N° 109 008

Type	Désignation	Art. n°
Jeu 1	6 emporte-pièce à vis Ø 15,2 (PG 9) - 18,6 (PG 11) - 20,4 (M 20 / PG 13,5) - 22,5 (PG 16) - 28,3 (PG 21) + 32,0 mm 1 foret conique HSS grandeur 1 1 pâte de coupe 30 g 2 vis de tension MF 10 x 1,0 x 45 classe de qualité 12.9 1 vis de tension MF 12 x 1,5 x 55 classe de qualité 12.9	109 002
Jeu 2	8 emporte-pièce à vis Ø 15,2 (PG 9) - 18,6 (PG 11) - 20,4 (M 20 / PG 13,5) - 22,5 (PG 16) - 28,3 (PG 21) - 37,0 (PG 29) - 47,0 (PG 36) + 54,0 mm (PG 42) 1 foret conique HSS grandeur 2 1 pâte de coupe 30 g 1 vis de tension MF 10 x 1,0 x 45 classe de qualité 12.9 1 vis de tension MF 12 x 1,5 x 55 classe de qualité 12.9 1 vis de tension MF 16 x 1,5 x 60 classe de qualité 12.9	109 003
Jeu 3	5 emporte-pièce à vis Ø 16,5 (M 16) - 20,4 (M 20 / PG 13,5) - 25,4 (M 25) - 32,5 (M 32) + 40,5 mm (M 40) 1 foret conique HSS grandeur 2 1 pâte de coupe 30 g 1 vis de tension MF 10 x 1,0 x 45 classe de qualité 12.9 1 vis de tension MF 12 x 1,5 x 55 classe de qualité 12.9 1 vis de tension MF 16 x 1,5 x 60 classe de qualité 12.9	109 006
Jeu 4	7 emporte-pièce à vis Ø 16,5 (M 16) - 20,4 (M 20 / PG 13,5) - 25,4 (M 25) - 32,5 (M 32) - 40,5 (M 40) - 50,5 (M 50) + 63,5 mm (M 63) 1 foret conique HSS grandeur 2 1 pâte de coupe 30 g 1 vis de tension MF 10 x 1,0 x 45 classe de qualité 12.9 1 vis de tension MF 12 x 1,5 x 55 classe de qualité 12.9 1 vis de tension MF 16 x 1,5 x 60 classe de qualité 12.9	109 008

Jeux d'emporte-pièce à vis à 3 dents roulement à billes en coffret plastique



N° 109 003 K



N° 109 006 K



N° 109 008 K

Type	Désignation	Art. n°
Jeu 1 K	6 emporte-pièce à vis Ø 15,2 (PG 9) - 18,6 (PG 11) - 20,4 (M 20 / PG 13,5) - 22,5 (PG 16) - 28,3 (PG 21) + 32,0 mm 1 foret conique HSS grandeur 1 1 pâte de coupe 30 g 2 vis à roulement à billes MF 10 x 1,0 x 50 classe de qualité 12.9 1 vis à roulement à billes MF 12 x 1,5 x 60 classe de qualité 12.9	109 002 K
Jeu 2 K	8 emporte-pièce à vis Ø 15,2 (PG 9) - 18,6 (PG 11) - 20,4 (M 20 / PG 13,5) - 22,5 (PG 16) - 28,3 (PG 21) - 37,0 (PG 29) - 47,0 (PG 36) + 54,0 mm (PG 42) 1 foret conique HSS grandeur 2 1 pâte de coupe 30 g 1 vis à roulement à billes MF 10 x 1,0 x 50 classe de qualité 12.9 1 vis à roulement à billes MF 12 x 1,5 x 60 classe de qualité 12.9 1 vis à roulement à billes MF 16 x 1,5 x 70 classe de qualité 12.9	109 003 K
Jeu 3 K	5 emporte-pièce à vis Ø 16,5 (M 16) - 20,4 (M 20 / PG 13,5) - 25,4 (M 25) - 32,5 (M 32) + 40,5 mm (M 40) 1 foret conique HSS grandeur 2 1 pâte de coupe 30 g 1 vis à roulement à billes MF 10 x 1,0 x 50 classe de qualité 12.9 1 vis à roulement à billes MF 12 x 1,5 x 60 classe de qualité 12.9 1 vis à roulement à billes MF 16 x 1,5 x 70 classe de qualité 12.9	109 006 K
Jeu 4 K	7 emporte-pièce à vis Ø 16,5 (M 16) - 20,4 (M 20 / PG 13,5) - 25,4 (M 25) - 32,5 (M 32) - 40,5 (M 40) - 50,5 (M 50) + 63,5 mm (M 63) 1 foret conique HSS grandeur 2 1 pâte de coupe 30 g 1 vis à roulement à billes MF 10 x 1,0 x 50 classe de qualité 12.9 1 vis à roulement à billes MF 12 x 1,5 x 60 classe de qualité 12.9 1 vis à roulement à billes MF 16 x 1,5 x 70 classe de qualité 12.9	109 008 K

Jeu poinçon hydraulique à pédale en coffret plastique

Désignation	Art. n°
Poinçon hydraulique à pédale complète 1 douille d'écartement 1 vis d'adaptation MF 10 x 1,0 adaptateur 3/4" UNF 1 vis d'adaptation MF 12 x 1,5 adaptateur 3/4" UNF 1 vis d'adaptation MF 16 x 1,5 adaptateur 3/4" UNF force de traction 50 kN	109 301



N° 109 301

Jeux poinçon hydraulique à main en coffret plastique

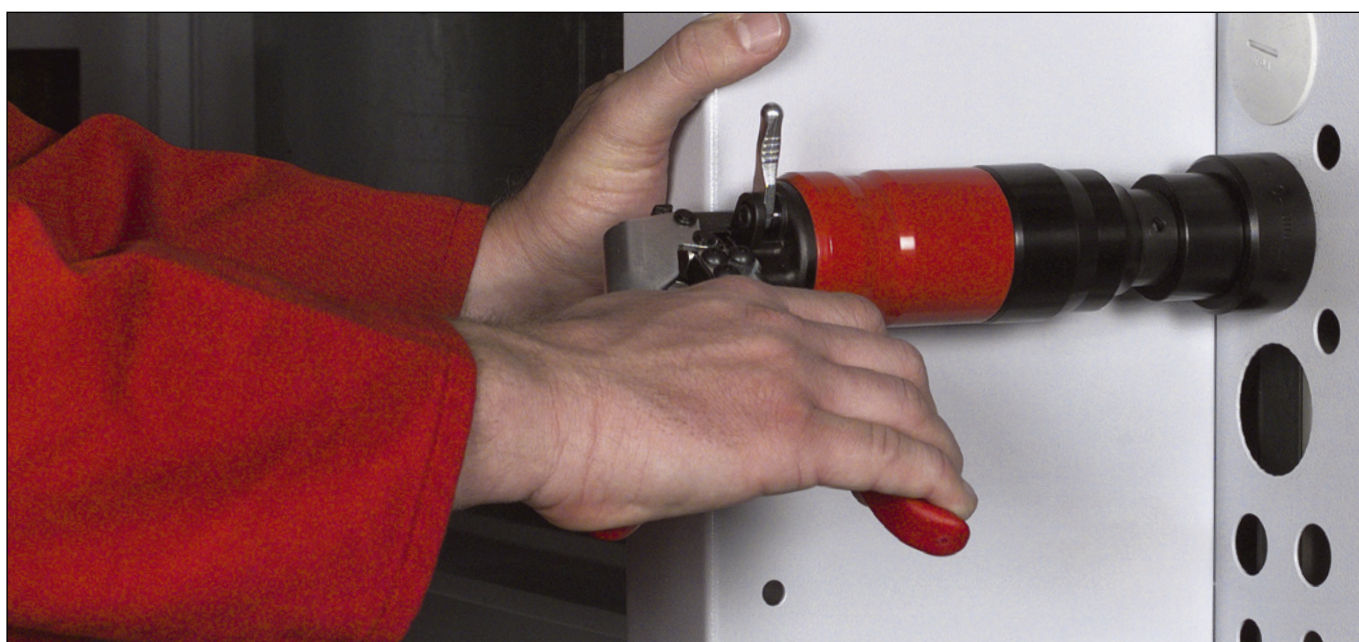
Désignation	Art. n°
Poinçon hydraulique compact à main complète 1 douille d'écartement 1 vis d'adaptation MF 10 x 1,0 adaptateur 3/4" UNF 1 vis d'adaptation MF 12 x 1,5 adaptateur 3/4" UNF 1 vis d'adaptation MF 16 x 1,5 adaptateur 3/4" UNF force de traction 50 kN	109 101
Poinçon hydraulique avec pompe à main complète 1 douille d'écartement 1 vis d'adaptation MF 10 x 1,0 adaptateur 3/4" UNF 1 vis d'adaptation MF 12 x 1,5 adaptateur 3/4" UNF 1 vis d'adaptation MF 16 x 1,5 adaptateur 3/4" UNF force de traction 50 kN	109 201



N° 109 101



N° 109 201



Jeux poinçon hydraulique compact à main en coffret plastique



N° 109 009



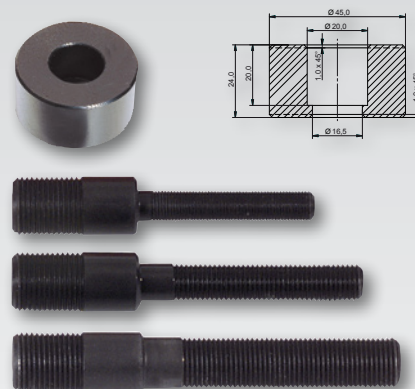
N° 109 004

Type	Désignation	Art. n°
Jeu 5 hydraulique	1 poinçon hydraulique compact à main 6 emporte-pièces à vis Ø 16,5 (M 16) - 20,4 (M 20 / PG 13,5) - 25,4 (M 25) - 32,5 (M 32) - 40,5 (M 40) + 50,5 mm (M 50) 1 foret conique HSS grandeur 2 1 pâte de coupe 30 g 1 douille d'écartement 1 vis d'adaptation MF 10 x 1,0 adaptateur 3/4" UNF 1 vis d'adaptation MF 12 x 1,5 adaptateur 3/4" UNF 1 vis d'adaptation MF 16 x 1,5 adaptateur 3/4" UNF force de traction 50 kN	109 009
Jeu 6 hydraulique	1 poinçon hydraulique compact à main 8 emporte-pièces à vis Ø 15,2 (PG 9) - 18,6 (PG11) - 20,4 (M 20 / PG 13,5) - 22,5 (PG 16) - 28,3 (PG 21) - 37,0 (PG 29) - 47,0 (PG 36) + 54,0 mm (PG 42) 1 foret conique HSS grandeur 2 1 pâte de coupe 30 g 1 douille d'écartement 1 vis d'adaptation MF 10 x 1,0 adaptateur 3/4" UNF 1 vis d'adaptation MF 12 x 1,5 adaptateur 3/4" UNF 1 vis d'adaptation MF 16 x 1,5 adaptateur 3/4" UNF force de traction 50 kN	109 004

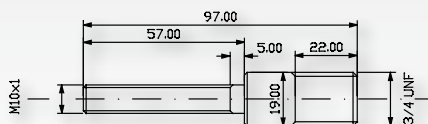
Pièces de rechange

Unité d'emballage: à l'unité sous emballage plastique

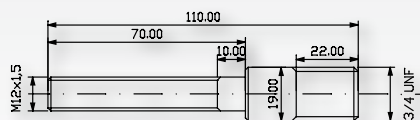
Désignation	Art. n°
Douille d'écartement	109 000
Vis d'adaptation MF 10 x 1,0 adaptateur 3/4" UNF	109 110
Vis d'adaptation MF 12 x 1,5 adaptateur 3/4" UNF	109 112
Vis d'adaptation MF 16 x 1,5 adaptateur 3/4" UNF	109 116
Vis de rechange MF 8 x 1,0 x 40 classe de qualité 10.9	103 108
Vis de rechange MF 10 x 1,0 x 45 classe de qualité 12.9	103 110
Vis de rechange MF 12 x 1,5 x 55 classe de qualité 12.9	103 112
Vis de rechange MF 16 x 1,5 x 60 classe de qualité 12.9	103 116
Vis de rechange à roulement à billes MF 10 x 1,0 x 50 de qualité 12.9	103 110 K
Vis de rechange à roulement à billes MF 12 x 1,5 x 60 de qualité 12.9	103 112 K
Vis de rechange à roulement à billes MF 16 x 1,5 x 70 de qualité 12.9	103 116 K



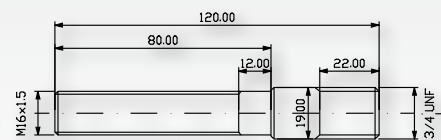
Les vis d'adaptation sont utilisables dans tous les emporte-pièce hydrauliques courants



N° 109 110



N° 109 112



N° 109 116

